

## 數據採集及傳感器



## DAS (數據採集系統)

Shipulse™ DAS (數據採集系統) 為安勝系統的專有開發科技。它能與船端的流量計、扭矩儀、加速計、全球定位系統 (GPS)、風速儀/天候及其他第三方傳感器結合在一起，供數據採集及聚合用途。

### 應用對象

- 想對船舶效能做出積極監測的船東、船舶運營商及船舶管理公司

### 產品特點

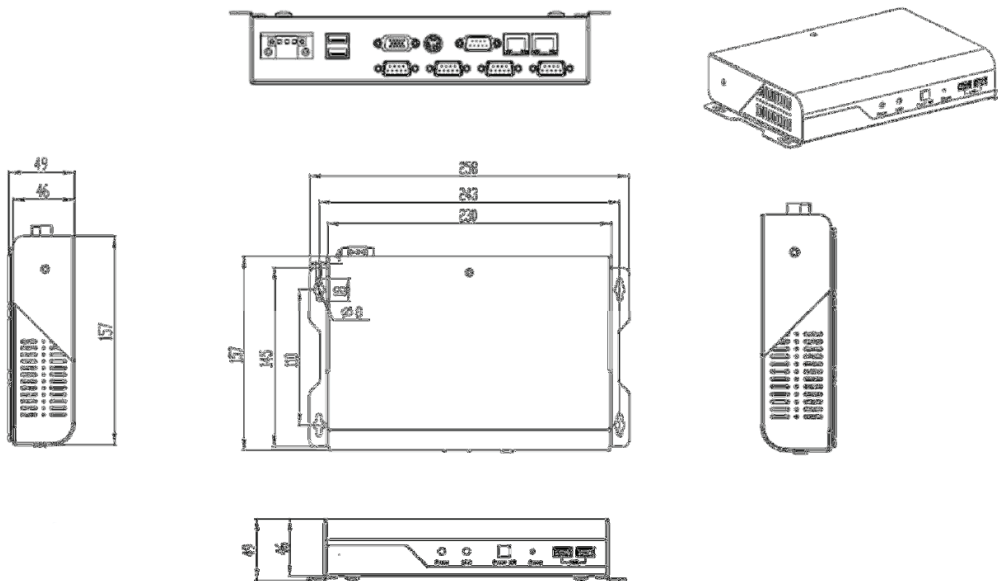
- 傳輸協議: SFTP / HTTPS
- 連接: ModBus, NMEA, 4-20ma, LAN
- 實體保護: IP65, 溫度, 濕度

DAS (數據採集系統) 將所採集的數據透過衛星和全球移動通訊系統 (GSM) 網絡傳送、分析后轉換為有價值的能效詳解，並透過如Shipulse儀錶板、Shipulse 船端網站、BunkerXchange 和 Shipulse 在線網站的船端及線上介面實時呈現。作為 Shipulse 解決方案的一部分，DAS 能將任何船舶轉換為智能船舶。

## 產品規格

System Specifications	I/O
Processor Onboard AMD Geode LX 800/ LX900 Series Processor (LX 700 optional)	Storage EIDE x 1 (UDMA-33 x 1); Floppy Disk, Drive x 1; Type II CompactFlash x 1
System Memory 200-pin DDR SODIMM x 1, Max. 1GB for DDR333 and 512MB for DDR 400	Serial Port RS-232 x 1 (Rev.A)/ RS-232 x 4 & RS-232 TTL only/ GPS x 1 (Rev.B), RS-232/422/485 x 1
Chipset AMD LX series + CS5536	Parallel Port SPP/EPP/ECP mode
I/O Chipset ITE IT8712+ IT8888G	USB Port USB2.0 x 4
Ethernet Realtek RTL8139DL, 10/100Mbps, RJ-45 x 2	PS/2 Port Keyboard & Mouse x 1
BIOS Award Plug & Play BIOS – 1MB ROM	Digital I/O Supports 8-bit (Programmable)
Watchdog Timer Generates a time-out system reset	IrDA One IrDA Tx/Rx header
H/W Monitor Chipset Supports power supply voltages and temperature monitoring	Audio Realtek ALC203 2CH AC97 Codec, MIC-in/ Line-in/ Line-out/ CD-in
Expansion Interface PC/104 x 1 (For Rev.A only), Mini PCI x 1	
Power Requirement +5V/AT/ATX	
Board Size 5.75"(L) x 4"(W) (146mm x 101.6mm)	
Operating Temperature 32°F~ 140°F (0°C ~ 60°C)	

## 產品尺寸



如何獲取

下一個步驟。

電郵至 [sales@ascenz.com](mailto:sales@ascenz.com) 以瞭解更多。